

IVT-1260 IVT-2460

发电机励磁辅助电源转换器 (专利申请中)

使用电瓶直流电源转换为 AVR 交流辅助电源 · 加强提升发电机瞬间负载功率能力 · 功效等同于 PMG

特色

- 有效提升发电机启动马达能力
- 适用空载磁场电压 20-50Vdc 之发电机组 · 效果显著
- 发电机毋需安装 PMG 却有等同于 PMG 之瞬间负载能力
- 建置成本低于使用传统 PMG
- 易于安装可快速装配于发电机系统
- 体积小、效率高、设定简单
- 具电瓶电压异常检测功能
- 具电瓶反极性保护
- 具电瓶限电流功能
- 具输出自动测试功能
- 内建螺栓式直流保护熔丝
- 休眠模式下具极低消耗功率

建议使用机种

KUTAI EA08A · EA448 · ADVR-12 · ADVR-2200M · ADVR-08 Caterpillar VR6

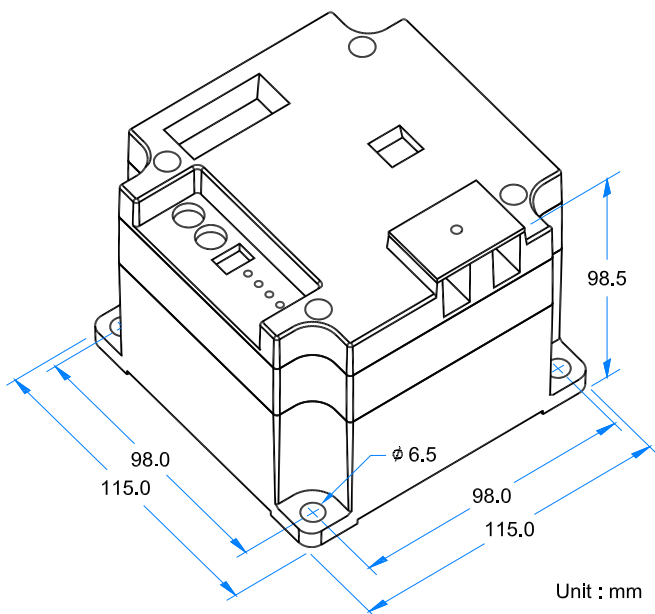
Basler AVC63-12 · AVC125-10

* 适用具辅助电源输入之全波 AVR · 持续增加中。

电气规格

测量电压输入	电压 80 – 600 Vac 单相 频率 50/60 Hz	反应时间	10 ms
电源输入	IVT-1260 12 Vdc / 60A 电瓶 IVT-2460 24 Vdc / 30A 电瓶	静态消耗功率	小于 1 watt (休眠 小于 0.5 watt)
电源输出	电压 180 Vac 功率 最大 500 VA 频率 400/480 Hz	效率	大于 90% @ 满载输出
		输入限电流	IVT-1260 @ 60A IVT-2460 @ 30A
		电瓶电力范围	IVT-1260 @ 8 – 18 Vdc IVT-2460 @ 16 – 36 Vdc

图示与尺寸



IVT-1260
IVT-2460
www.kutai.com.tw

指示灯功能

Output LED	电源输出
Ready LED	运作状态
Test LED	测试状态
Batt-Volt LED	电瓶电压异常
OVLD LED	过载

调整功能

Droop %	触发电压设定调整 (下降 5% – 14%)
Time ON	输出动作时间调整 (15s – 60s)

工作环境

操作温度	-40 至 +60 °C
储存温度	-40 至 +85 °C
相对湿度	95%以下
振动	3.0 Gs @ 100 – 2K Hz

物理特性

尺寸	115.0 (L) x 115.0 (W) x 98.5 (H) mm
重量	2400 g +/- 2%